

HỆ THỐNG TÀI LIỆU THIẾT KẾ

TCVN
11 - 78

HÌNH CHIẾU TRỰC ĐO

Có hiệu lực
từ 1-7-1981

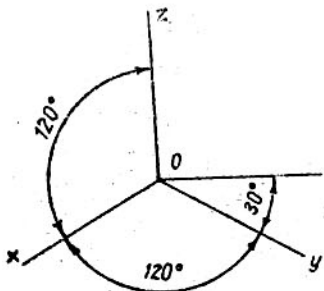
Tiêu chuẩn này ban hành để thay thế cho TCVN 11 - 74

Tiêu chuẩn này quy định vị trí của các trục đo và những tỷ số cơ bản để vẽ hình chiếu trực đo trên các bản vẽ và các tài liệu kỹ thuật khác của tất cả các ngành công nghiệp và xây dựng.

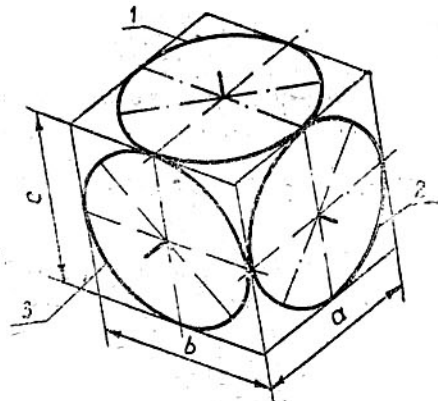
1. HÌNH CHIẾU TRỰC ĐO VUÔNG GÓC

1.1. Hình chiếu trực đo vuông góc đều

Vị trí các trục như hình 1



Hình 1



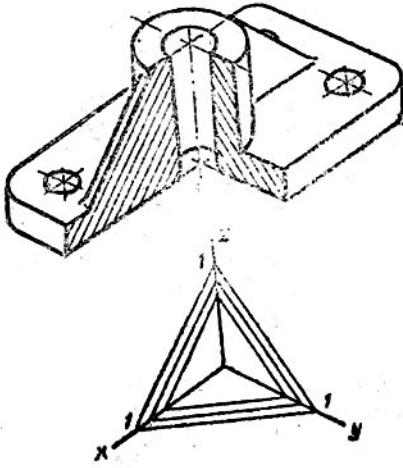
Hình 2

- 1 - elíp (trục lớn vuông góc với trục z);
- 2 - elíp (trục lớn vuông góc với trục y);
- 3 - elíp (trục lớn vuông góc với trục x).

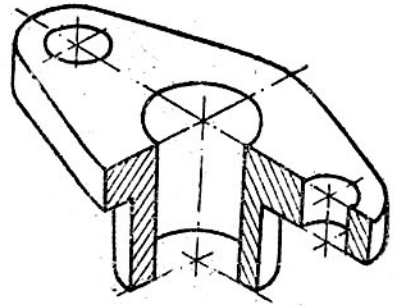
Hệ số biến dạng theo các trục x, y, z bằng 0,82. Trục lớn của các elíp bằng đường kính của đường tròn, và trục nhỏ bằng 0,58 đường kính đó.

Để cho tiện vẽ, có thể vẽ hình chiếu trực đo đều gần đúng bằng cách lấy hệ số biến dạng trên các trục x, y, z bằng 1, nghĩa là đã phóng to hình chiếu trực đo lên $\frac{1}{0,82} = 1,22$ lần so với thực tế, do đó trục lớn của các elíp bằng 1,22 đường kính đường tròn và trục nhỏ bằng 0,71 đường kính đó (hình 2).

Các ví dụ hình chiếu trục đo vuông góc đều như hình 3 và hình 4

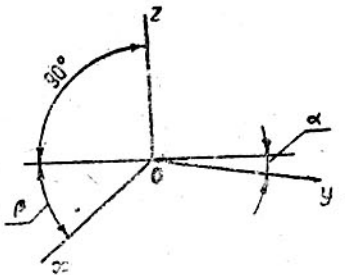


Hình 3

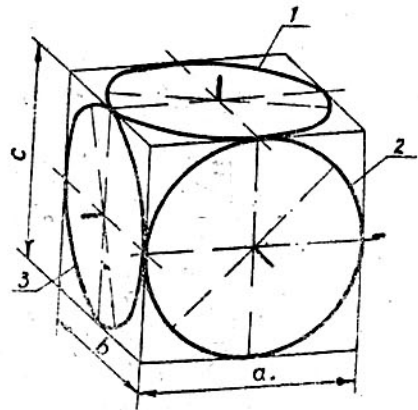


Hình 4

1.2. Hình chiếu trục đo vuông góc cân.
Vị trí các trục như hình 5



Hình 5

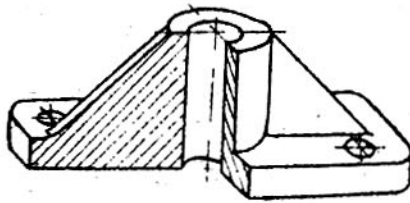


Hình 6

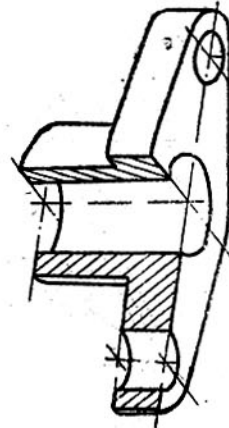
- 1 — elíp (trục lớn vuông góc với trục z);
- 2 — elíp (trục lớn vuông góc với trục y);
- 3 — elíp (trục lớn vuông góc với trục x).

Dựng hình chiếu trục đo vuông góc cân gần đúng bằng cách lấy hệ số biến dạng theo các trục x và z bằng 1 và theo trục y bằng 0,5. Trục lớn của các elíp 1, 2 và 3 bằng 1,06 đường kính đương tròn. Trục nhỏ của các elíp 1 và 3 bằng 1:3 trục lớn, và trục nhỏ của elíp 2 thì bằng 9:10 trục lớn (hình 6).

Các ví dụ hình chiếu trục đo vuông góc cân như hình 7 và hình 8.



Hình 7

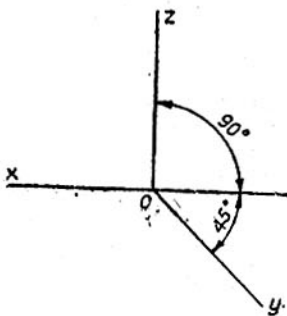


Hình 8

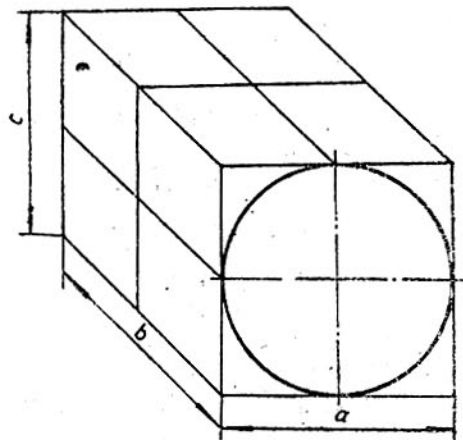
2. HÌNH CHIẾU TRỤC ĐO XIÊN

2.1. Hình chiếu trục đo đứng đều.

Vị trí các trục như hình 9, trục y làm với đường bằng một góc bằng 45° .



Hình 9

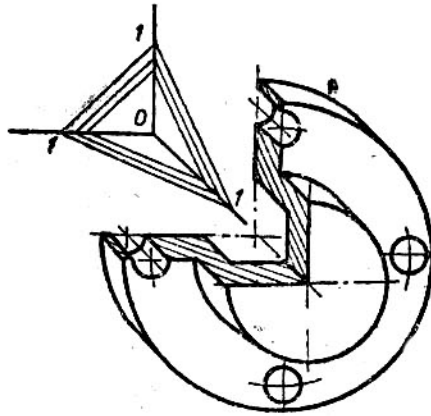


Hình 10

Cho phép dùng loại hình chiếu trục đo đứng đều có góc giữa trục y và đường bằng là 30° hay 60° . Hình chiếu trục đo đứng đều có các hệ số biến dạng theo các trục x, y, z quy ước lấy bằng 1.

Các đường tròn nằm trên các mặt phẳng song song với mặt phẳng hình chiếu đứng có hình chiếu trục đo là các đường tròn. Các đường tròn nằm trên các mặt phẳng song song với các mặt phẳng hình chiếu bằng và mặt phẳng hình chiếu cạnh có hình chiếu trục đo là các đường elíp (hình 10). Trục lớn của các elíp 2 và 3 bằng 1, 3 đường kính của đường tròn và trục nhỏ bằng 0,54 đường kính đó.

- 1 - đường tròn;
 - 2 - elíp (trục lớn làm với trục x một góc $22^{\circ}30'$);
 - 3 - elíp (trục lớn làm với trục z một góc $22^{\circ}30'$).
- Ví dụ hình chiếu trục đo đẳng đều như hình 11.



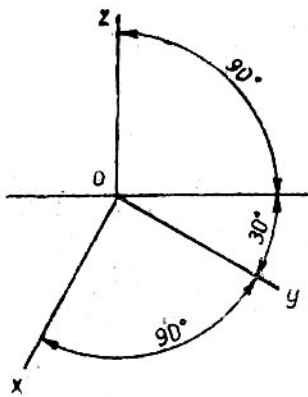
Hình 11

2.2. Hình chiếu trục đo bằng đều

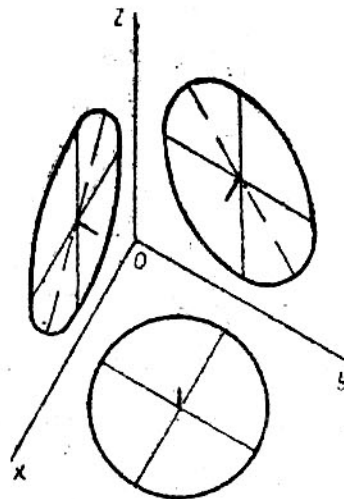
Vị trí các trục như hình 12, trục y làm với đường bằng một góc bằng 30° .

Cho phép dùng loại hình chiếu trục đo bằng đều có góc giữa trục y và đường bằng là 45° hay 60° , song góc xoy và góc giữa trục z với đường bằng vẫn là 90° .

Hình chiếu trục đo bằng đều có các hệ số biến dạng theo các trục x, y, z quy ước lấy bằng 1.



Hình 12



Hình 13

Các đường tròn nằm trên các mặt phẳng song song với mặt phẳng hình chiếu bằng có hình chiếu trục đo là các đường tròn. Các đường tròn nằm trên các mặt phẳng song song với mặt phẳng hình chiếu đứng và mặt phẳng hình chiếu cạnh có hình chiếu trục đo là các đường elíp (hình 13).

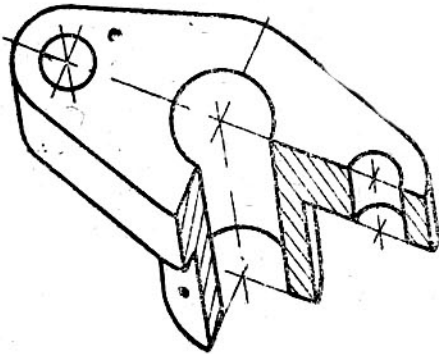
Trục lớn của elip 1 của mặt xoz bằng 1,37 đường kính của đường tròn và trục nhỏ bằng 0,37 đường kính đó. Trục lớn của elip 3 của mặt yoz bằng 1,22 đường kính của đường tròn và trục nhỏ bằng 0,71 đường kính.

- 1 — elip của xoz (trục lớn làm với trục Z một góc 15°);
- 2 — đường tròn;
- 3 — elip mặt yoz (trục lớn làm với trục Z một góc 30°).

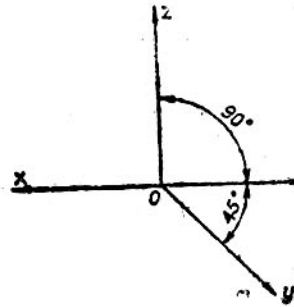
Ví dụ hình chiếu trục đo bằng đều như hình 14.

2.3. Hình chiếu trục đo đúng cân.

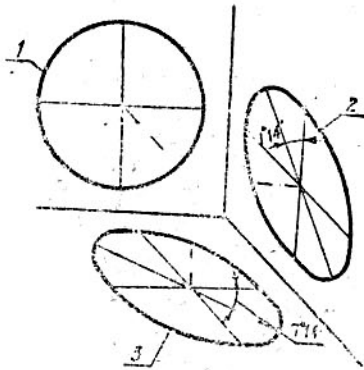
Vị trí các trục như hình 15, trục y làm với đường bằng một góc 45° .



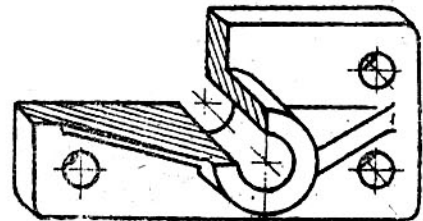
Hình 14



Hình 15



Hình 16

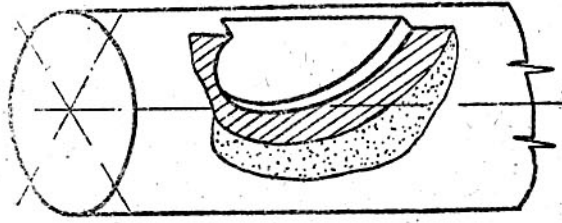


Hình 17

3. CÁC QUY ƯỚC

3.1. Trong hình chiếu trục đo, các thành mỏng, các nan hoa v.v... vẫn vẽ ký hiệu vật liệu trên mặt cắt khi cắt qua chúng (hình 3, 7, 17).

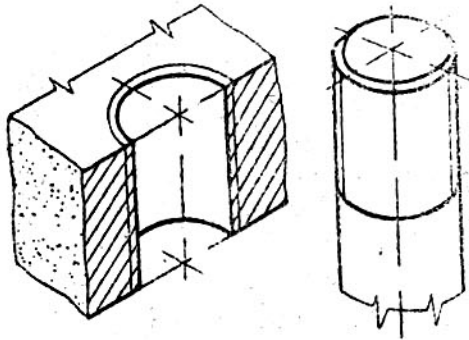
3.2. Cho phép cắt riêng phần trong hình chiếu trục đo. Phần vật liệu của vật thể bị mặt cắt trung gian cắt quy ước vẽ bằng chấm nhỏ (hình 18).



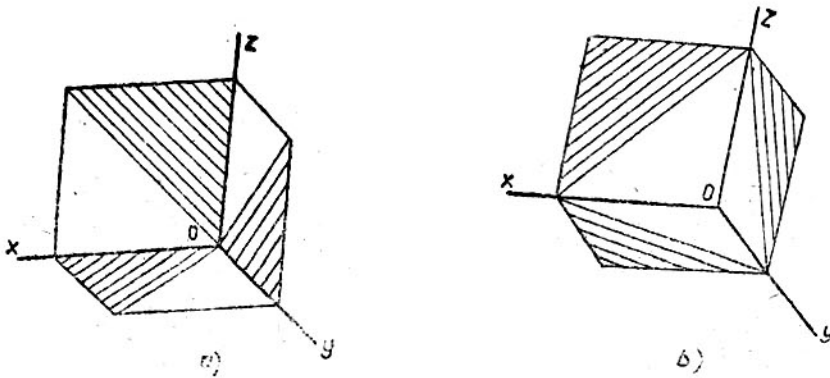
Hình 18

3.3. Trong hình chiếu trục đo, cho phép vẽ ren và răng của bánh răng theo quy ước (hình 19); khi cần có thể vẽ hình chiếu trục đo của vài ba bước ren hoặc vài ba răng.

3.4. Đường gạch gạch của mặt cắt trong hình chiếu trục đo được kẻ song song với hình chiếu trục đo của đường chéo hình vuông nằm trên các mặt phẳng tọa độ tương ứng và có các cạnh song song với các trục x , y , z (hình 20).

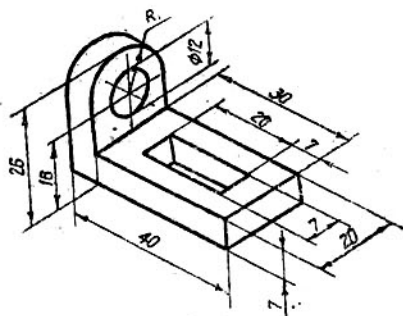


Hình 19



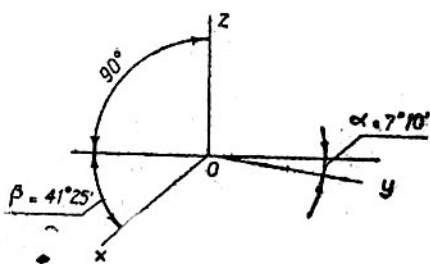
Hình 20

3.5. Khi ghi kích thước trên hình chiếu trục đo các đường giống được kẻ song song với trục x, y, z và các đường kiến thước được kẻ song song với đoạn được ghi kích thước (hình 21).

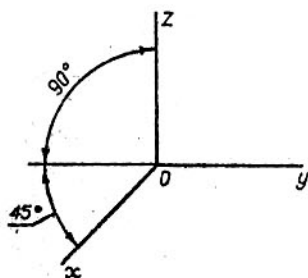


Hình 21

3.6. Khi cần thiết cho phép dùng các hệ trục đo trái như hình 22. Ngoài ra còn cho phép dùng loại hình chiếu trục đo khác dựng trên cơ sở lý thuyết về hình chiếu trục đo.



a) Hình chiếu trục đo vuông cân



b) Hình chiếu trục đo đứng xiên

Hình 22